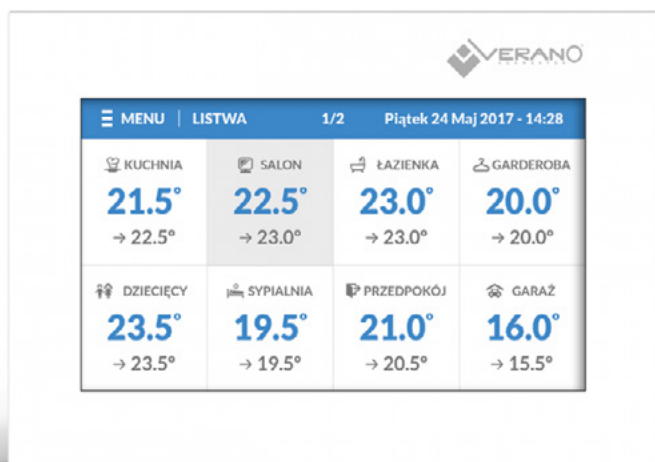


Regulator VER-16S WiFi



STEROWANIE
BEZPRZEWODOWE

EKRAN
DOTYKOWY

PANEL PRZEDNI
2 mm szkło

Regulator w wersji białej (VER-16S WiFi Biały)

PRZEZNACZENIE:

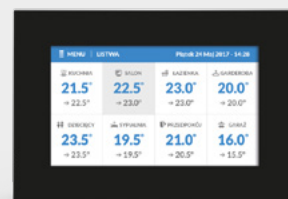
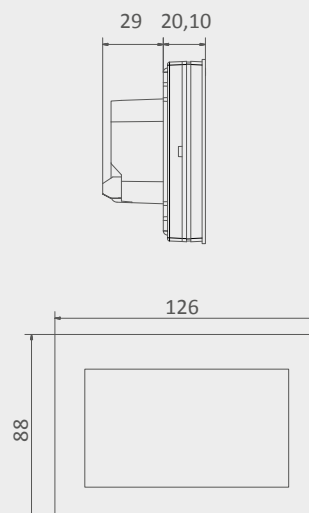
- do grzejników z naturalną konwekcją VK15, naściennych, stojących oraz ławeczki grzewczej COMODO

DOSTĘPNE FUNKCJE:

- sterowanie max 16 różnymi strefami
- każda ze stref może mieć przypisany swój indywidualny tryb pracy (stała temperatura, ograniczenie czasu lub 6 różnych harmonogramów pracy)
- możliwość podłączenia peryferyjnych urządzeń bezprzewodowych
- możliwość zdalnej kontroli z aplikacji eModul
- możliwość aktualizacji oprogramowania przez port USB

CECHY REGULATORA:

- panel przedni wykonany z 2 mm szkła
- sterowanie bezprzewodowe (wbudowany moduł WiFi)
- montaż podtynkowy w puszcze elektrycznej (ø 60mm)
- wbudowany czujnik temperatury
- zasilany napięciem 230 V AC
- dostępny w kolorze białym lub czarnym



Regulator w wersji czarnej
(VER-16S WiFi Czarny)