

GRZEJNIK STOJĄCY Z WENTYLATOREM SVKN1-17,5/19,8/L (L/P)

VERANO
G L O B A L



Niskotemperaturowe grzejniki stojące z wentylatorem typ SVKN1 posiadają bardzo duże moce grzewcze przy niedużych wymiarach. Sprawdzają się w pomieszczeniach gdzie nie mogą być zastosowane grzejniki kanałowe. Idealnie wpasowują się w każde pomieszczenie, a możliwość wyboru kratki czyni je uniwersalnym. Wyposażone są w bardzo cichy wentylator 24 V DC EC.

STANDARDOWE WYPOSAŻENIE

- Obudowa wykonana ze stali ocynkowanej lakierowanej proszkowo w kolorze białym RAL 9016 drobna struktura matowa lub czarnym RAL 9005 półmat
- Standardowa kratka: kratka wzdłużna lakierowana w kolorze grzejnika
- Wydajny miedziano - aluminiowy wymiennik z zaworem odpowietrzającym
- Nowoczesny wentylator z cichym i wydajnym silnikiem 24V DC EC
- Króćce przyłączeniowe GW 1/2"
- Komplet montażowy
- Osłona wentylatora tzw. grill wraz ze strumienicą powietrza
- Konsola (obudowana nóżka o wysokości 100mm).

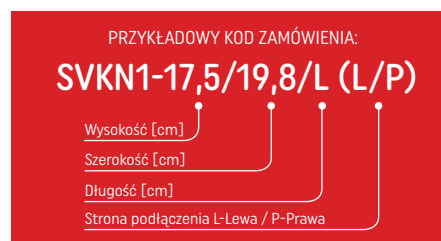
DODATKOWE WYPOSAŻENIE

- Obudowa lakierowana proszkowo w dowolnym kolorze z palety RAL
- Wybrany typ kratki: wzdłużna lub zwijana, aluminiowa w kolorze naturalnym lub anodowana
- Filtr powietrza (powoduje spadek mocy o około 10%)
- Dedykowany system sterowania składający się z zestawu zaworów, siłownika oraz regulatora.

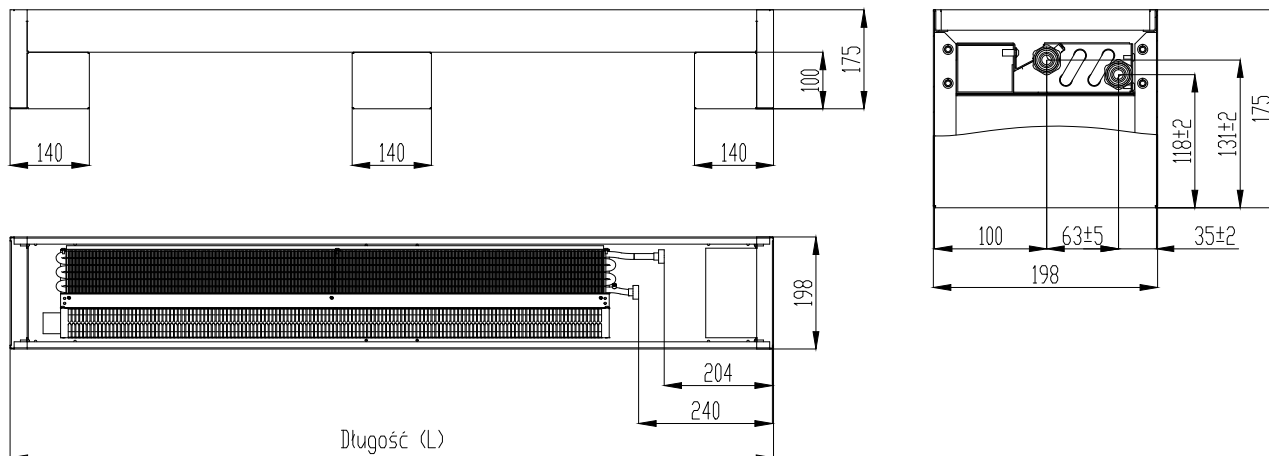
- Normatywne moce cieplne [W] wg EN16430-1:2015-02.
- Napięcie sterujące dla poszczególnych trybów pracy: Min-2V ; Med-4V; Max-6V; Boost-10V.
- Tryb pracy wentylatora: Min, Med, Max przeznaczone do ciągłej pracy oraz tryb Boost wykorzystywany jedynie do szybkiego dogrzania pomieszczeń.
- Poziom mocy akustycznej został obliczony zgodnie z normą EN-ISO 3744, natomiast poziom ciśnienia akustycznego podano dla odległości 2m od grzejnika w pomieszczeniu o kubaturze 100m³ i czasowi pogłosu 0,5s przy założeniu tłumienia w pomieszczeniu równym 8DB(A).
- Maksymalne dopuszczalne ciśnienie robocze: 1,0 MPa.
- Ciśnienie próbne 1,3 MPa.
- Maksymalne ciśnienie hydrauliczne: 1,69 MPa.
- Maksymalna dopuszczalna temperatura robocza: 110°C.

WYMIARY	[mm]
Wysokość (z konsolą)	175
Szerokość	198
Długość L	1050-2050
PRZYŁĄCZA	TYP
Strona podłączenia	Prawa (P) standard
	Lewa (L) opcja
	Przelot (OPP) opcja*
Króćce przyłączeniowe	GW 1/2"

* W przypadku grzejnika z podłączeniem przelotowym wymagane jest wydłużenie obudowy o 150mm.



DANE TECHNICZNE



UWAGA: Grzejniki o długościach 1050-1150 mm wykonane są z 2 konsolami. Grzejniki o długościach 1350-2050 mm wykonane są z 3 konsolami.

Długość kanału	Tryb pracy	GRZANIE								
		75/65/20 °C			55/45/20 °C			35/30/20 °C		
		Moc cieplna	Strata ciśnienia	Przepływ	Moc cieplna	Strata ciśnienia	Przepływ	Moc cieplna	Strata ciśnienia	Przepływ
L [mm]	[-]	[W]	[kPa]	[l/h]	[W]	[kPa]	[l/h]	[W]	[kPa]	[l/h]
1050	Min	107	0.03	9	64	0.01	6	27	0.01	5
	Med	559	0.58	49	335	0.24	29	139	0.18	24
	Max	967	1.48	85	580	0.62	51	241	0.45	42
	Boost	1500	3.14	132	899	1.31	78	374	0.95	65
1150	Min	126	0.05	11	76	0.02	7	31	0.02	5
	Med	656	0.87	58	393	0.37	34	164	0.27	28
	Max	1135	2.23	100	680	0.93	59	283	0.68	49
	Boost	1761	4.70	155	1056	1.97	92	439	1.44	76
1350	Min	161	0.10	14	96	0.04	8	40	0.03	7
	Med	842	1.62	74	505	0.68	44	210	0.50	36
	Max	1457	4.11	128	873	1.72	76	363	1.26	63
	Boost	2259	8.66	199	1355	3.64	118	564	2.66	98
1500	Min	187	0.14	16	112	0.06	10	47	0.04	8
	Med	975	2.35	86	585	0.99	51	243	0.72	42
	Max	1686	5.94	148	1011	2.50	88	421	1.83	73
	Boost	2616	12.52	230	1568	5.26	137	653	3.85	113
1750	Min	214	0.21	19	128	0.09	11	53	0.06	9
	Med	1116	3.47	98	669	1.46	58	278	1.07	48
	Max	1931	8.78	170	1158	3.70	101	482	2.71	83
	Boost	2995	18.45	264	1796	7.77	157	747	5.68	129
1850	Min	251	0.30	22	150	0.13	13	63	0.09	11
	Med	1313	4.94	116	787	2.08	69	328	1.53	57
	Max	2271	12.45	200	1362	5.26	119	567	3.85	98
	Boost	3522	26.13	310	2112	11.03	184	879	8.07	152
2050	Min	268	0.38	24	161	0.16	14	67	0.12	12
	Med	1399	6.09	123	839	2.58	73	349	1.89	60
	Max	2421	15.33	213	1451	6.48	127	604	4.75	104
	Boost	3755	32.11	330	2251	13.58	196	937	9.95	162

Długość kanału	Tryb pracy	Pobór mocy elektrycznej	Natężenie prądu	Ilość silników wentylatora
L [mm]	[-]	[W]	[A]	[-]
1050	Min	0.90	0.03	1
	Med	1.10	0.05	
	Max	2.10	0.08	
	Boost	5.90	0.24	
1150	Min	0.80	0.03	1
	Med	1.20	0.05	
	Max	2.30	0.09	
	Boost	7.00	0.29	
1350	Min	0.60	0.02	1
	Med	1.10	0.05	
	Max	2.70	0.11	
	Boost	8.90	0.37	
1500	Min	0.90	0.04	1
	Med	1.30	0.05	
	Max	3.00	0.12	
	Boost	10.30	0.43	
1750	Min	1.70	0.07	2
	Med	2.20	0.09	
	Max	4.10	0.17	
	Boost	11.70	0.49	
1850	Min	1.60	0.06	2
	Med	2.20	0.09	
	Max	4.30	0.18	
	Boost	12.80	0.53	
2050	Min	1.50	0.06	2
	Med	2.30	0.09	
	Max	4.80	0.20	
	Boost	15.00	0.62	